

2/9/11/12/13/16/17/19/20/21/22/24

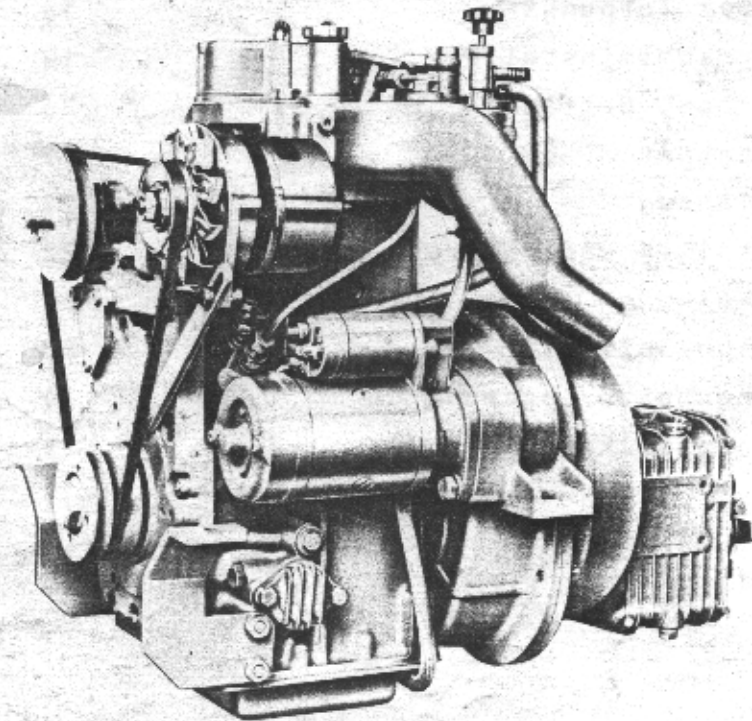
~~XXXXXXXXXXXX~~
Kollerer Ottoma
Tel. 05131/6033



officine
meccaniche
e fondere s.p.a.

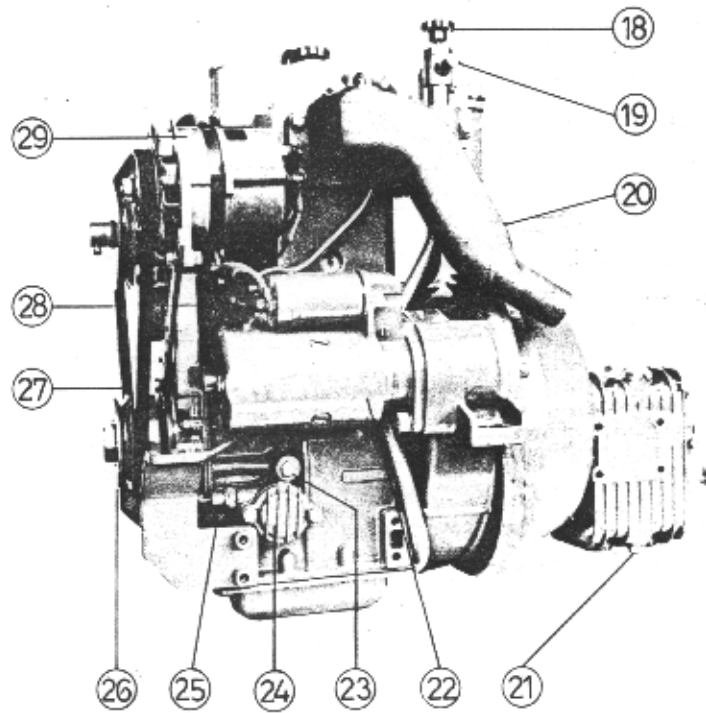
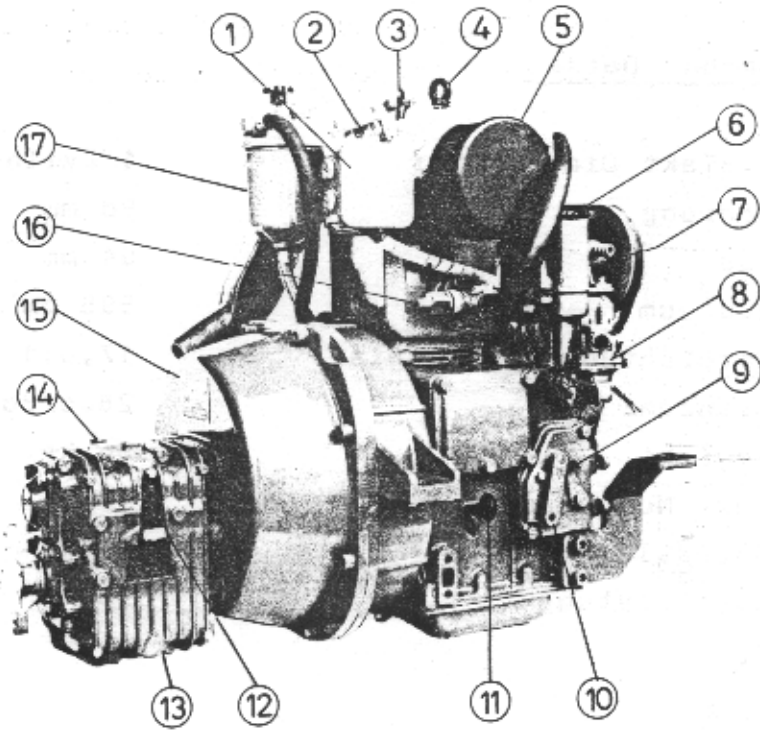
Bedienung und Wartung
Ersatzteile

AD 195m



WITH DYNAMIC BALANCER

MAXIMUM OUTPUT 15 HP



Techn. Daten

| | |
|------------------------|---------------------|
| 4.-Takt Dieselmotor | 1 Zylinder |
| Bohrung | 90 mm |
| Hub | 94 mm |
| Hubraum | 598 cm ³ |
| Verdichtungsverhältnis | 17,8:1 |
| Drehzahl | 2800/3000 U/min |
| Gewicht | 90 kg |
| Max. Neigungswinkel | 15° |
| Höchstleistung | 12 PS |
| Nutzleistung | 10 PS |