

Kubota

DİZEL DENİZ MOTORLARI

12-62 BHP

*Sadece Denizizin
Sesini Dinleyin...*

ÇUKUROVA DESTEĞİYLE...

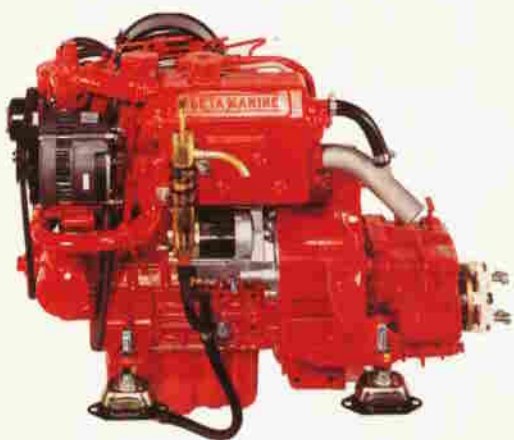
ÇUKUROVA

Kubota

DİZEL DENİZ

MOTORLARI

12-62 BHP



Çukurova Ziraat Endüstri ve Ticaret A.Ş. 1962'de **John Deere** tarım makinaları distribütörü olarak kurulmuştur. Günümüzde **Sumitomo, Sakai, Kato, Kubota** gibi kalitesi dünyaca tanınan iş makinalarının temsilciliğini de yapmaktadır.

Cummins dizel deniz motorları ile denizcilik alanında da tartışılmaz bir üstünlüğe ulaşmıştır.

Çukurova Ziraat, dizel deniz motorlarında dünyanın devleri arasında olan **Kubota** ile müşterilerinin varolan **12-62 BHP'lik** dizel deniz motor ihtiyacını servis ve yedek parça desteğiyle karşılamaktan gurur duymaktadır.



İSTANBUL

Çevreyolu Cad. No. 2
34020 Bayrampaşa - İstanbul
Tel : (1) 567 27 10 (9 hat)
Telex : 22721 CZET TR
Telefax : (1) 578 59 59

ANKARA

Tandoğan Meydanı
Meydan Apt. No: 4/15
06580 Tandoğan - Ankara
Tel : (4) 212 51 63 - 64
Telefax : (4) 212 08 93

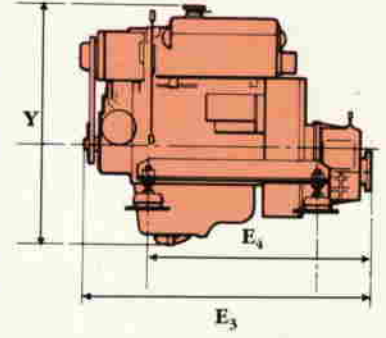
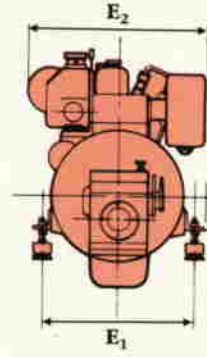
ADANA

Atatürk Cad. No: 80 Menekşe Apt.
01120 Adana
Tel : (71) 53 31 19
Telex : 62820 CUVA TR
Telefax : (71) 53 31 08

Kubota

DİZEL DENİZ MOTORLARI

12-62 BHP



MOTOR MODELİ	3600 r/dak maksimum BHP	3000 r/dak maksimum BHP	2800 r/dak maksimum BHP	SİLİNDİR SAYISI	ÇAP x STROK (mm)	MOTOR HACMI (cc)	BOYUTLAR (mm)					HURTH ŞANZİMAN İLE BİRLİKTE NET AĞIRLIK (KG)
							E ₁	E ₂	E ₃	E ₄	Y	
B2482	12.5	11.5	—	2	67x68	478	370	465	549	403	580	87
B0662	17	16	—	3	64x68	656	370	465	616	475	580	98
B01005	25	21.5	—	3	76x73.6	1001	410	505	730	542	640	146
BV1205	30	26	—	4	72x73.6	1198	410	505	810	627	640	175
BV1305	33.5	29	—	4	76x73.6	1335	410	505	810	627	640	175
BV1505	—	35	—	4	78x78.4	1498	410	505	810	627	640	175
BV2903	—	—	43	4	80x92.4	1857	410	528	922	702	715	267
BV2203	—	—	50	4	87x92.4	2197	410	528	922	702	715	267
BF2083	—	—	62	5	87x92.4	2764	500	572	1131	914	720	350

STANDART ÖZELLİKLER :

- Ön yanma hücreli, su soğutmalı, 4 zamanlı dizel motor
- Kendinden emişli
- Sessiz çalışma, düşük emisyon ve mükemmel yakıt tüketimi için 3 Vortex'li yanma sistemi
- Döküm silindir kafası ve bloğu
- Dişli tahrikli kamşaft ve deniz suyu pompası
- Isı eşanjörü ve tütü
- 12 V marş sistemi ve alternatör
- Ağır hizmet montaj ayakları ve vibrasyon takozları
- Yağ boşaltma pompası
- Motor ön tarafında kasa
- Hurth şanzıman